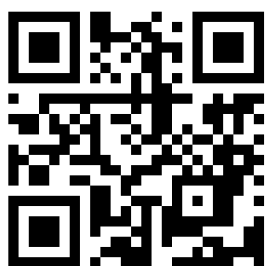


System rozdzielaczy
do wody pitnej

INOX HOME

seria S

FIBO



www.fiboinstal.com



46-100 Kamienna, ul. Kościelna 5/2



kontakt@fiboinstal.com

Dlaczego rozdzielacze do wody użytkowej?

Głównym celem stosowania rozdzielaczy w instalacjach wody jest **ograniczenie do minimum ilości połączeń rury z armaturą** a w szczególności tych w trudno dostępnych miejscach, jak posadzki czy ściany.

Nie bez znaczenia jest **łatwość montażu** systemu, **zrównoważone ciśnienie dla wszystkich odbiorników wody** i możliwość wyłączenia z funkcjonowania poszczególnych obwodów np. podczas prac remontowych czy awarii podłączonego urządzenia.

Dlaczego FIBO INOX HOME?

Rozdzielacze serii FIBO INOX HOME zostały specjalnie zaprojektowane do rozdziału wody pitnej w systemach instalacji wody użytkowej w budynkach mieszkalnych i nie tylko.

Wysokie parametry pracy potwierdzone badaniami laboratoryjnymi pozwalają stosować rozdzielacze FIBO INOX HOME wszędzie tam, gdzie oczekuje się wydajności i trwałości.

Zróznicowane środowisko pracy w instalacji wodnej (zmienne ciśnienie i temperatura) warunkują wysoką jakość użytych materiałów, która potwierdzona jest atestami.

Dlaczego stal nierdzewna?

Stal nierdzewna jest materiałem o ponadprzeciętnych właściwościach. Doceniana jest wszędzie tam, gdzie wymaga się **wysokiej odporności na temperaturę, ciśnienie, uszkodzenia mechaniczne** a dzięki unikalnej warstwie pasywnej na swojej powierzchni staje się **odporna na korozję**.

Stal nierdzewna jest **bezpiecznym dla zdrowia** człowieka materiałem o najlepszych właściwościach higienicznych, nie uwalnia do otoczenia niebezpiecznych związków chemicznych- nie ulega wypłukiwaniu oraz jest **antybakteryjna**.

Co je wyróżnia?

1. Zgodność materiałowa: KORPUS + NYPEL + ZAWÓR wykonane są z **wysokiej jakości certyfikowanej stali nierdzewnej**, przeznaczonej do zastosowań spożywczych.
2. **Jednolity korpus**- od 2 aż do 10 sekcji jednolitej belki bez jej łączeń
3. **Innowacyjna konstrukcja** głowicy zaworu ze zgłoszeniem **patentowym** w UPRP nr P.449099
4. Zoptymalizowany rozstaw sekcji- 45mm to **swoboda montażu** rur bez użycia specjalistycznych narzędzi, z zachowaniem **kompaktowości** całego rozdzielacza
5. Specjalnie wyprofilowany kołnierz gwintu zasilania umożliwia stosowanie **uszczelnień o-ringowych**
6. **Unikalna konstrukcja korpusu** dla uzyskania najkorzystniejszych parametrów pracy- potwierdzona rejestracją unijnego wzoru przemysłowego.



INOX HOME

Jedyny rozdzielacz

w pełni ze stali nierdzewnej przeznaczony do wody pitnej

100%

Możliwość zastosowania 100% **stali nierdzewnej** w instalacji wody pitnej.

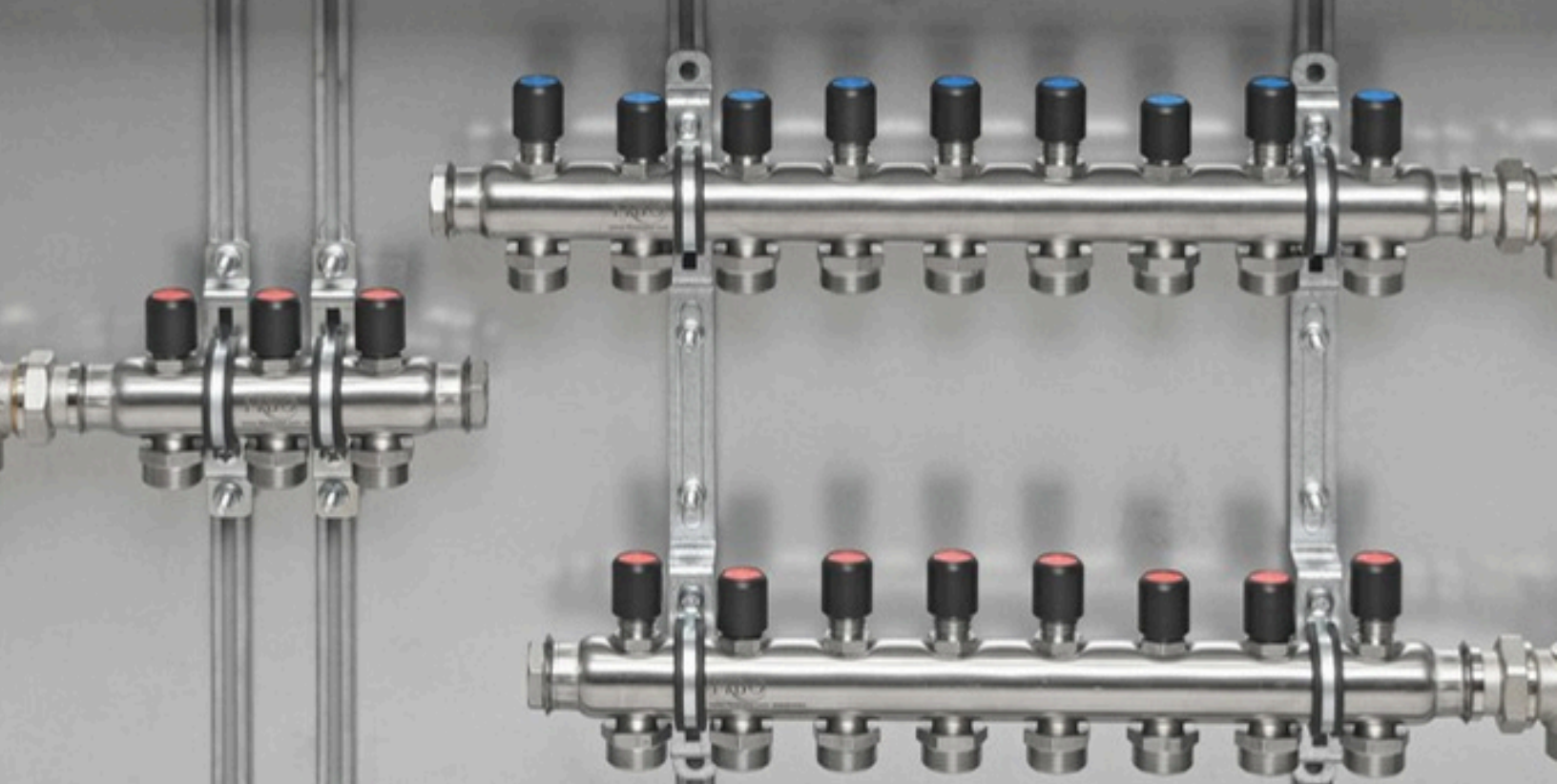
100%

Stal nierdzewna, w przeciwieństwie do większości stosowanych materiałów, jest w 100% wolna od szkodliwego ołowiu.

100%

Stal nierdzewna jest materiałem w 100% poddawanym recyklingowi, co oszczędza zasoby i sprzyja środowisku.

Nowoczesne rozwiązanie
dla wygody i bezpieczeństwa



INOX HOME - tu nie ma przypadku



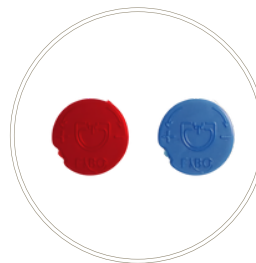
**GŁÓWNE ELEMENTY ZE
STALI NIERDZEWNEJ**



**JEDNOLITY KORPUS- OD
2 DO 10 SEKCJI**



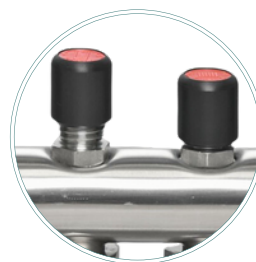
**KIELICH OPOROWY
USZCZELNIENÍ
GUMOWYCH**



**KAPSLE Z KOLORAMI I
SYMBOLAMI ODBIORNIKÓW**



**STANDARDOWE PRZYŁĄCZE
SEKCJI 3/4"**



**WIZUALNA OCENA
STOPNIA OTWARCIA/
ZAMKNIĘCIA ZAWORU**



**IZOLOWANE UCHWYTY
POZWALAJĄCE NA MONTAŻ 2
BELEK O RÓŻNEJ ILOŚCI SEKCJI**



**TRWAŁE LASEROWE
OZNAKOWANIE**

Główne zalety:

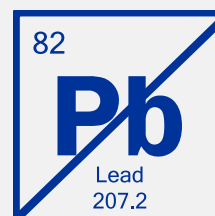


Gwarancja 15 lat na korpus

Rozdzielacz wykonany jest z wysokiej jakości profilu z przeznaczeniem do zastosowań instalacyjnych w przemyśle spożywczym. Gwarantuje to jego długotrwałą i niezawodną pracę, bezpieczeństwo, wysoką wytrzymałość oraz estetykę produktu.

Wolny od ołowiu

Stop stali nierdzewnej nie zawiera w swoim składzie chemicznym ołowiu, który w innych stopach jest wypłukiwany i przedostaje się do wody pitnej.



100% recykling

Stal nierdzewna w całości poddawana jest recyklingowi a ponad połowa surowca do produkcji nowych elementów pozyskiwana jest z recyklingu.



Wydajność systemu oraz bezpieczeństwo zdrowia potwierdzone badaniami laboratoryjnymi

Atest PZH o nr: B.BK.60110.0490.2023 ważny do: 26.05.2026
Krajowa Ocena Techniczna: ITB-KOT-2024/2619 wyd. 1



Polski produkt

Rozdzielacze FIBO- INOX HOME zostały zaprojektowane z myślą o najwyższej efektywności systemu z zachowaniem rygorystycznych norm jakościowych. Rozdzielacze produkowane są w Polsce z najwyższej jakości materiałów. Gwarantuje to pełną kontrolę procesu wytwarzania co przekłada się na pewność dostarczenia Państwu produktu najwyższej jakości.

Wyprodukowany w Polsce

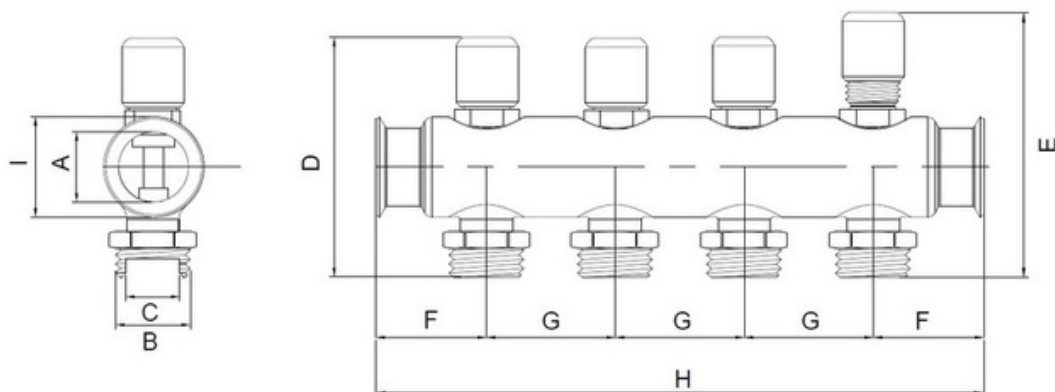
Parametry techniczne:

KORPUS: Stal nierdzewna spożywcza AISI 304L oraz AISI 316L, średnica zewn. Ø35, gwint wewn. 3/4" x 2

GWINTY ZEWN. SEKCJI: Stal nierdzewna, gniazdo wewn. 18mm - gwint 3/4"

GŁOWICA (ZAWÓR ODCINAJĄCY): Stal nierdzewna AISI 304

USZCZELNIENIA: EPDM **POKRĘTŁO:** TWORZYWO **PRODUCENT:** FIBO (POLSKA)



Max. temperatura pracy: 110° C



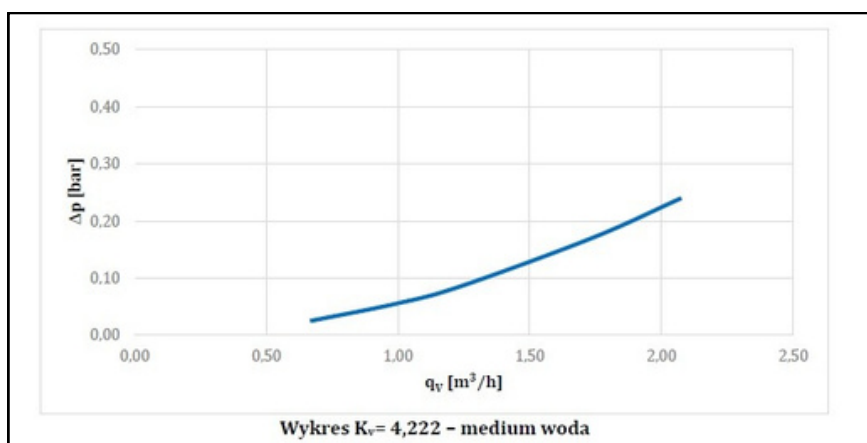
Max. ciśnienie pracy: 16 bar



Wysokość: 8- 9,5 cm

ILOŚĆ SEKCJI	A	B	C	D	E	F	G	H	I
2	3/4"	3/4"	18	82	95	38	45	121	35
3	3/4"	3/4"	18	82	95	38	45	166	35
4	3/4"	3/4"	18	82	95	38	45	211	35
5	3/4"	3/4"	18	82	95	38	45	256	35
6	3/4"	3/4"	18	82	95	38	45	301	35
7	3/4"	3/4"	18	82	95	38	45	346	35
8	3/4"	3/4"	18	82	95	38	45	391	35
9	3/4"	3/4"	18	82	95	38	45	436	35
10	3/4"	3/4"	18	82	95	38	45	481	35

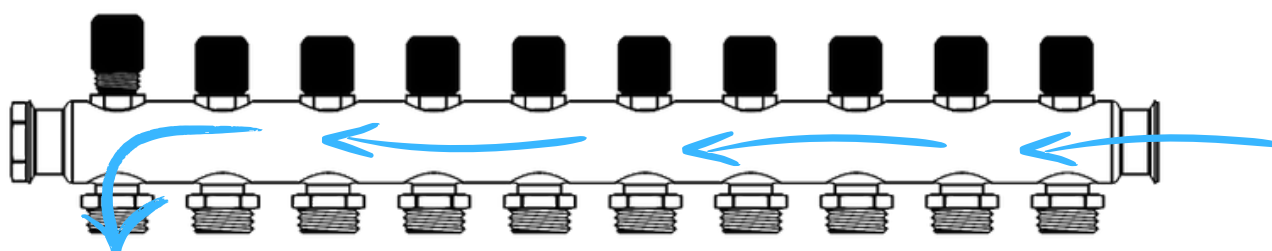
Przepływ/spadek ciśnienia



W najdłuższym oferowanym przez nas rozdzielaczu- 10 secyjnym, Kv dla ostatniej sekcji liczonej od strony zasilania wynosi aż 4,222 m³/h.

W każdej wcześniejszej sekcji wartość Kv będzie wyższa.

Dla porównania, standardowa armatura odbiorników wody, takich jak umywalka, pralka, zmywarka, prysznic, wanna, posiada przepustowość wody w granicach od 8 do 30 l/min.



Kv= 70,37 l/min

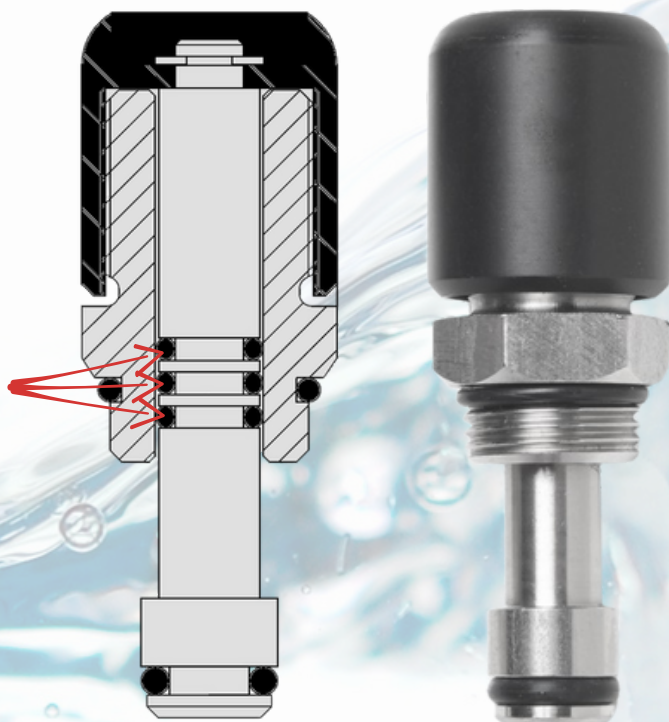
*Kv wg normy PN-EN 1267:2012

Specjalnie zaprojektowana głowica zaworu do rozdzielacza **FIBO INOX HOME** to niezwykle solidna konstrukcja wykonana ze stali nierdzewnej.



Zawór suwakowy-
zgłoszenie patentowe
w UPRP nr P.449099

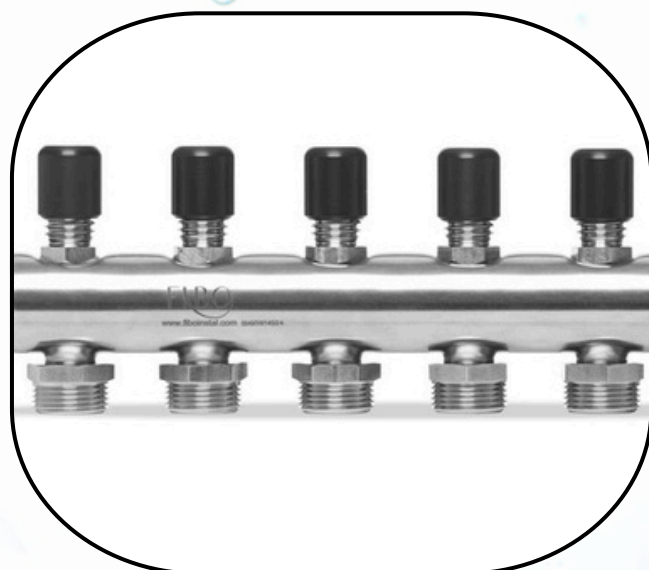
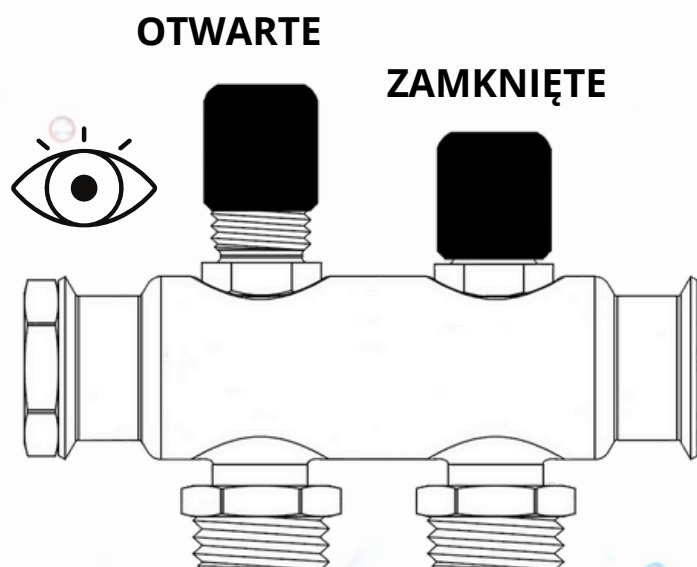
3x
o-ring



Trzpień zabezpieczony jest **aż trzema uszczelnieniami** obwodowymi.

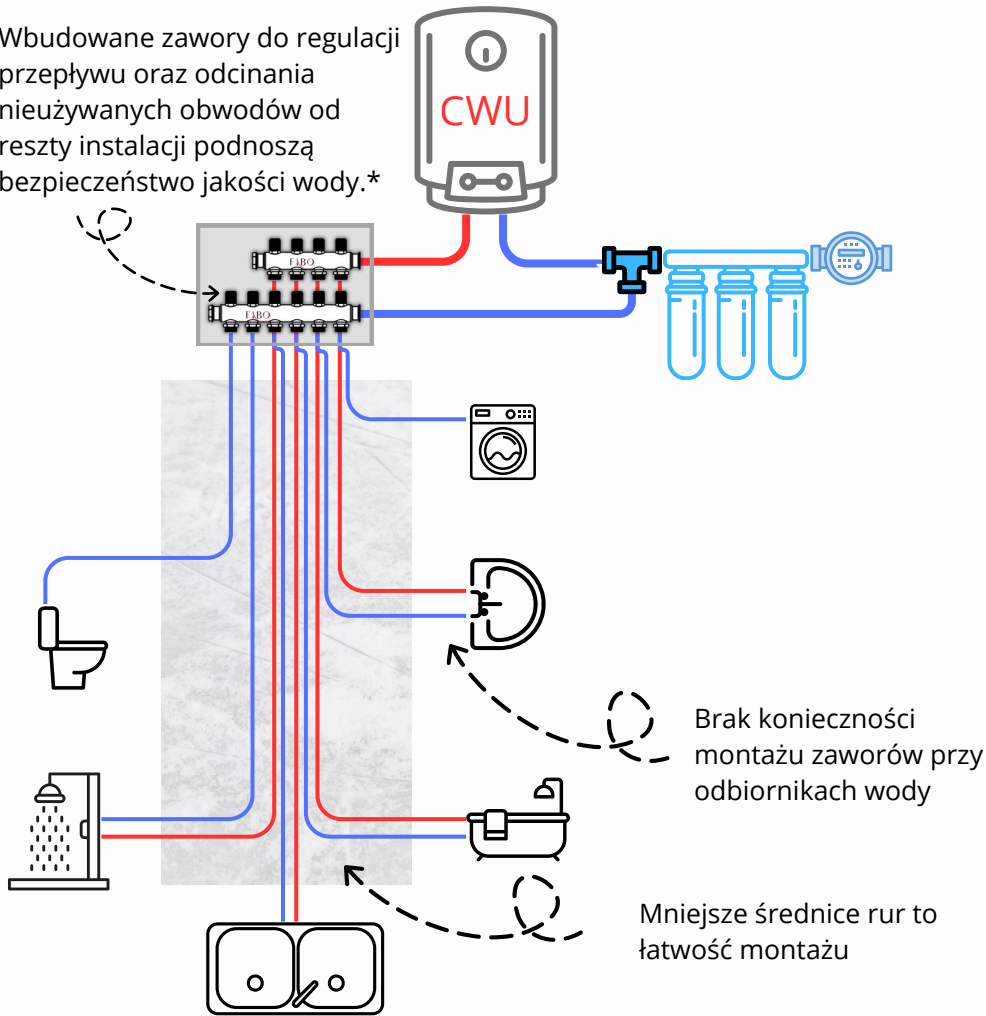
Wizualna identyfikacja stanu zamknięcia/otwarcia zaworu.

To rozwiązanie znacząco **ułatwia szybką lokalizację** otwartych/zamkniętych zaworów bez konieczności ręcznego sprawdzania każdego zaworu z osobna.



Porównanie systemów

Wbudowane zawory do regulacji przepływu oraz odcinania nieużywanych obwodów od reszty instalacji podnoszą bezpieczeństwo jakości wody.*



System rozdzielaczowy

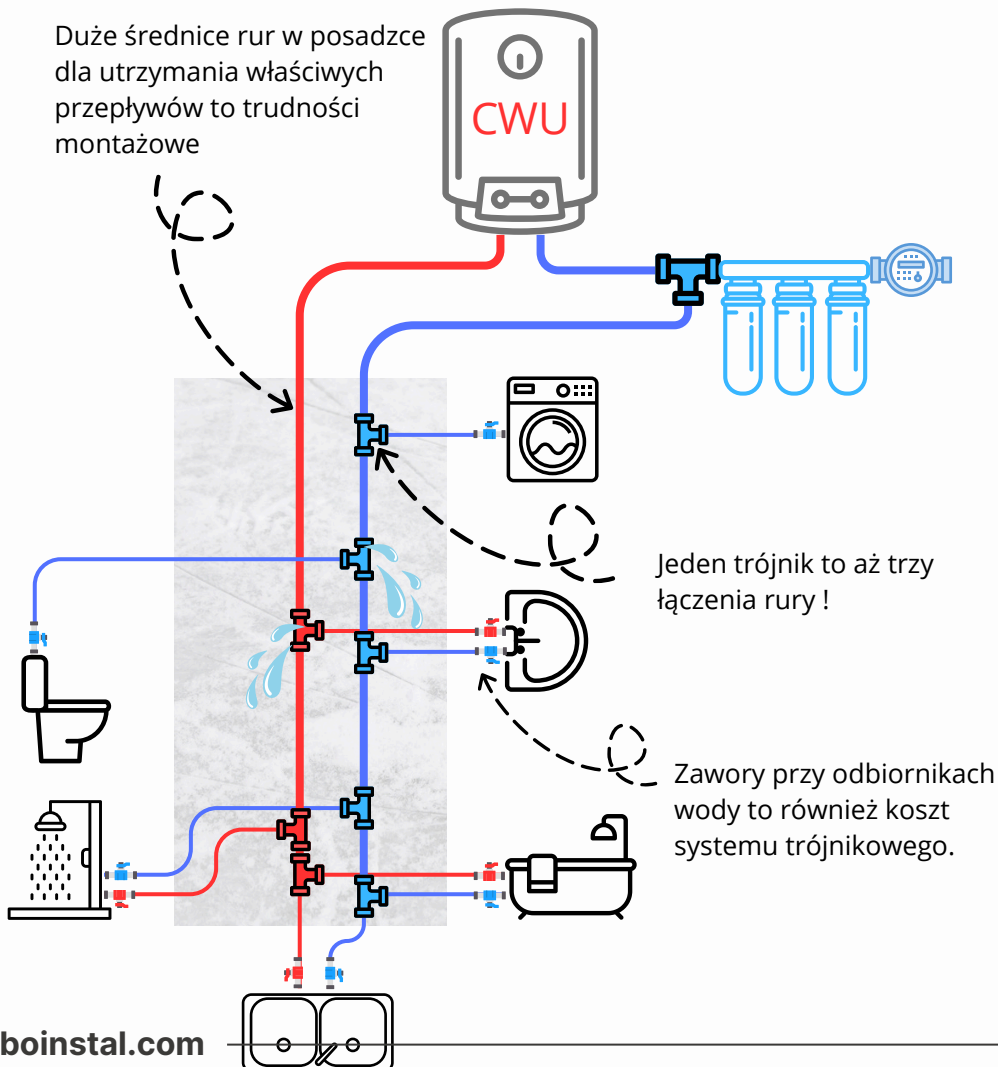
POŁĄCZENIA W POSADZCE

0

*Wbudowane zawory umożliwiają odcięcie nieużywanego obwodu wody na jego początku, od używanych części instalacji (a nie jak w przypadku systemów trójnikowych, na końcu).

W nieużywanym odcinku instalacji powstają zastoje wodne, które stwarzają sprzyjające środowisko do namnażania się bakterii.

Duże średnice rur w posadzce dla utrzymania właściwych przepływów to trudności montażowe



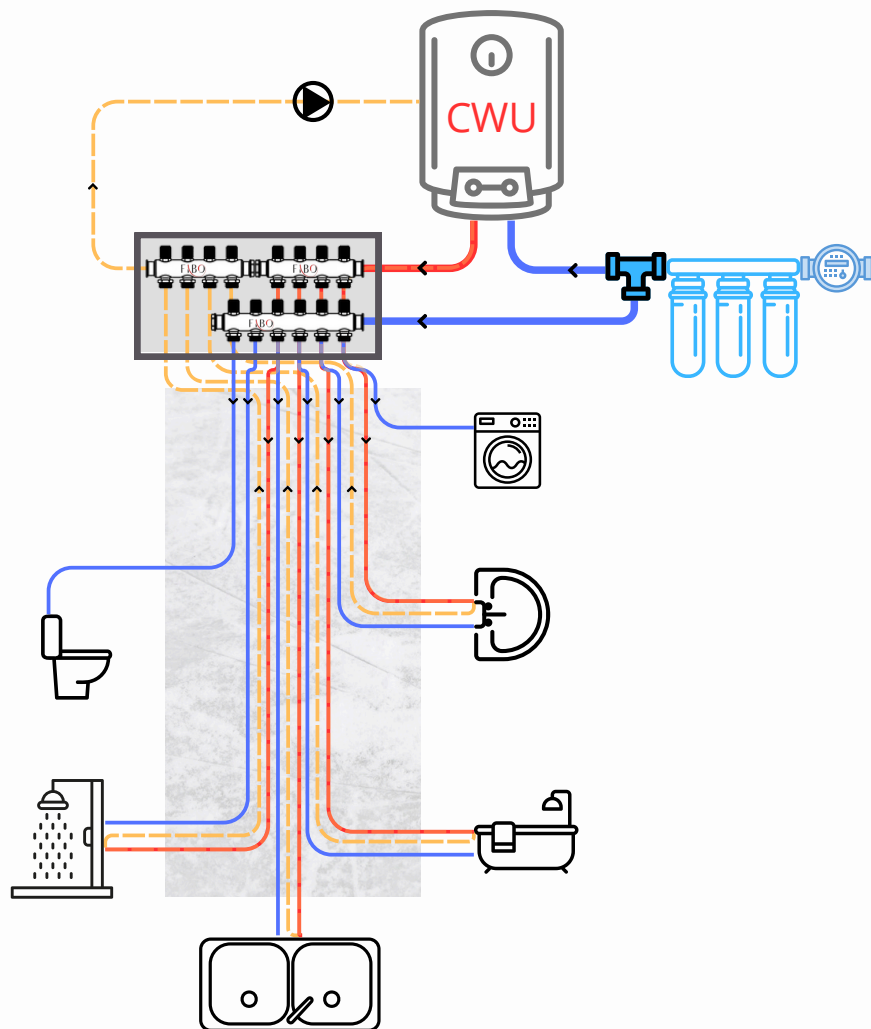
System trójnikowy

POŁĄCZENIA W POSADZCE

24

Zlokalizowanie uszkodzonej kształtki w posadzce jest często bardzo trudne i może wymagać kosztownych i czasochłonnych napraw.

Cyrkulacja w systemie rozdzielaczowym



Cyrkulacja pełna

Cyrkulacja wszystkich punktów poboru wody ciepłej.

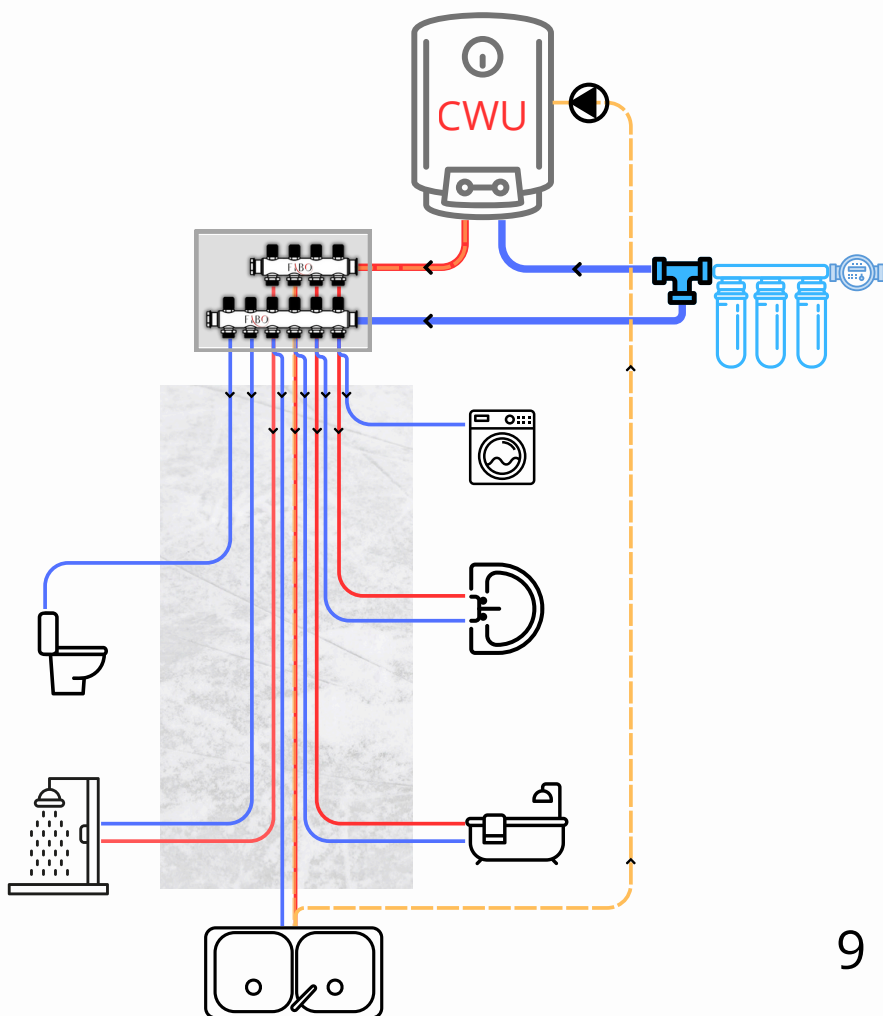
Rozwiązanie dla pełnego komfortu użytkownika zazwyczaj stosowane przy znacznych odległościach odbiorników ciepłej wody od rozdzielacza wody ciepłej lub zasobnika CWU.

Zastosowanie rozdzielacza cyrkulacji pozwala zbalansować przepływy w poszczególnych obwodach. Obieg wody jest wymuszony pompą cyrkulacyjną.

Cyrkulacja częściowa

Cyrkulacja jednego punktu najbardziej oddalonego od zasobnika CWU.

Przepływ wody wymuszony jest pompą cyrkulacyjną przez rozdzielacz wody ciepłej, co również skraca czas dopływu wody ciepłej do niecyrkulowanych punktów jej odbioru o odcinek między rozdzielaczem a zasobnikiem CWU.



Akcesoria dodatkowe



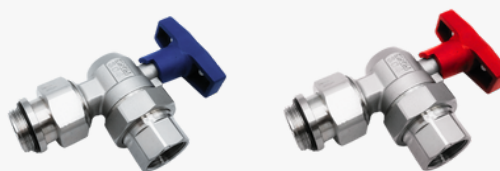
Złączki zaciskowe skręcane ze stali nierdzewnej



Uchwyty montażowe pojedyncze, podwójne, potrójne



Korki GZ z o-ringiem ze stali nierdzewnej



Zawory kulowe kątowe ze stali nierdzewnej



Elektroniczne pompy cyrkulacyjne do cwu



Szafki metalowe natynkowe i podtynkowe



Gdzie można zastosować rozdzielacze do wody użytkowej?

Akademiki



Hotele



Pensjonaty



Łazienki publiczne



**Gospodarstwa
domowe**





> fiboinstal.com

FIBO

Jacek Kwaśniewski
ul. Kościelna 5/2
46-100 Kamienna
NIP: 751 165 65 67



Jacek 793 605 370



Natalia 506 213 516



kontakt@fiboinstal.com

Niniejszy katalog, wraz z informacjami w nim zawartymi ma charakter informacyjny i nie stanowi oferty w rozumieniu przepisów kodeksu cywilnego.

Schematy instalacji zawarte w katalogu mają charakter poglądowy.

FIBO zastrzega sobie prawo do wprowadzenia zmian i uzupełnień w udostępnianych materiałach informacyjnych bez wcześniejszego powiadomienia